

"СОГЛАСОВАНО"

Начальник ЦИТС

АО "Нефтяная компания "КОР"

Б.Т. Доскарин / У.А. Нурпейсов

" " 20__ г.

"УТВЕРЖДАЮ"

Главный технолог

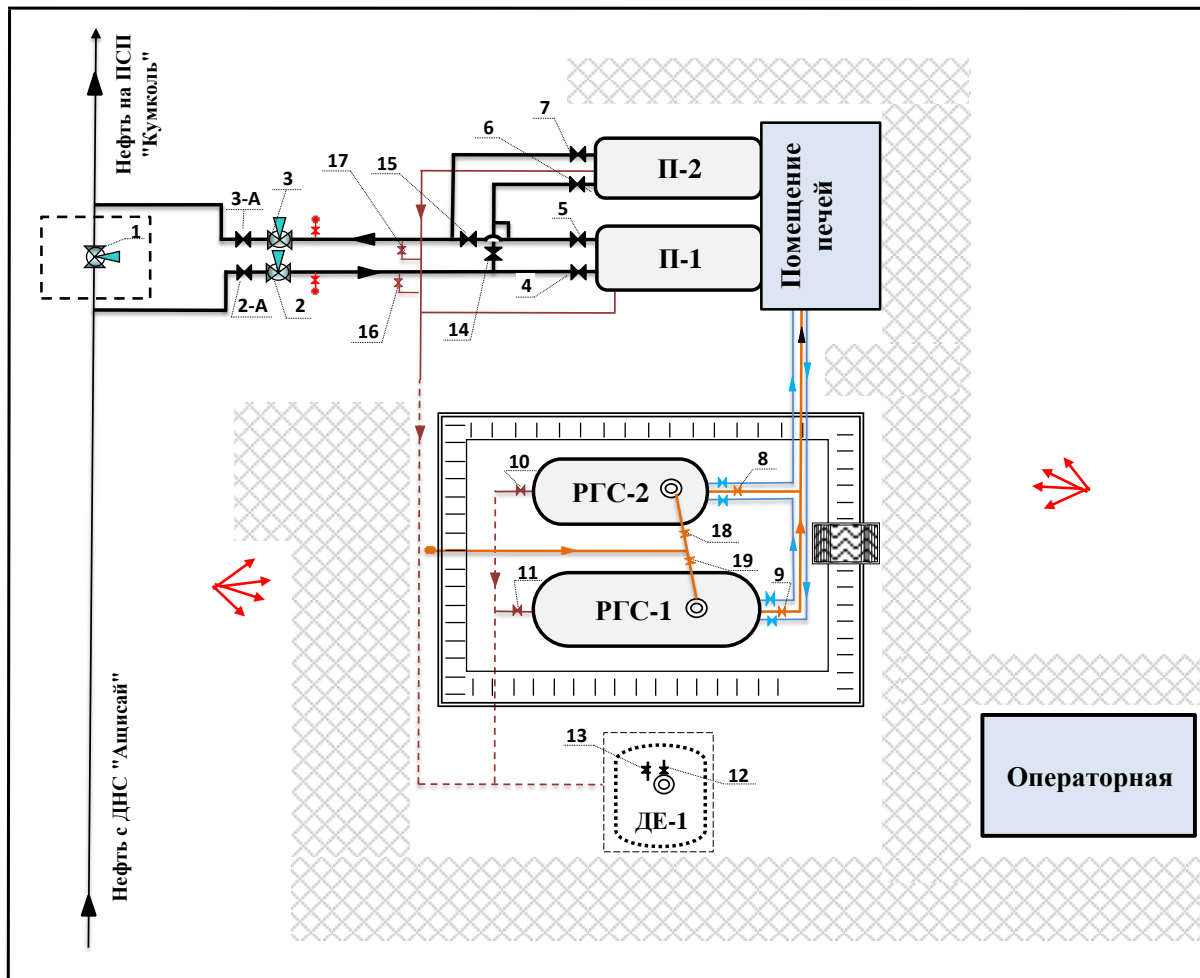
АО "Нефтяная компания "КОР"

С.У. Жанияров

" " 20__ г.

"Обустройство месторождения "Ащисай". Подводящий нефтепровод месторождения "Ащисай" АО "НК "КОР" к системе магистральных нефтепроводов АО "КазТрансОйл" на ГНПС "Кумколь"

**Принципиальная технологическая схема
Крановый узел-1 (КУ-1) месторождения "Ащисай" АО "НК "КОР"**



Перечень технологических оборудования

П -1/2 (1раб, 1резерв.) Подогреватель нефти Подогреватель путевой автоматизированный ПП-0,63АЖ Q=1150 тн/сут, G=0,63 Гкал/час	ДЕ-1 Дренажная емкость Емкость подземная горизонтальная дренажная автоматизированный ЕПП-8-2000-1-2 V=8м3
РГС-1 Резервуар топлива для печи Резервуар горизонтальный стальной, V=50м3	РГС-2 Резервуар топлива для печи Резервуар горизонтальный стальной, V=25м3

Условные обозначения

Обозначение	Наименование
—	Трубопровод нефти
- - -	Трубопровод дренажный
— (orange)	Трубопровод дизельного топлива
— (blue)	Линия отопления
⊠	Электроприводная запорная арматура
⊞	Запорная арматура
●	Быстросъемная гайка (БСГ)

Экспликация задвижек

№ п/п	Ду	Ру	Номера задвижек	Кол-во
1	150	100	1	1
2	100	160	2, 2-А, 3, 3-А, 14, 15	6
3	100	63	4, 5, 6, 7	4
4	100	16	12, 13	2
5	80	40	10, 11	2
6	50	160	16, 17	2
7	50	16	8, 9, 18, 19	4

Разработал : ЦИТС м/р "Ащисай"