

"СОГЛАСОВАНО"

Начальник ЦИТС

АО "Нефтяная компания "КОР"

Б.Т. Доскарин / К.А. Джуртыбаев

" " 2019г.

"УТВЕРЖДАЮ"

Зам. генерального директора по производству

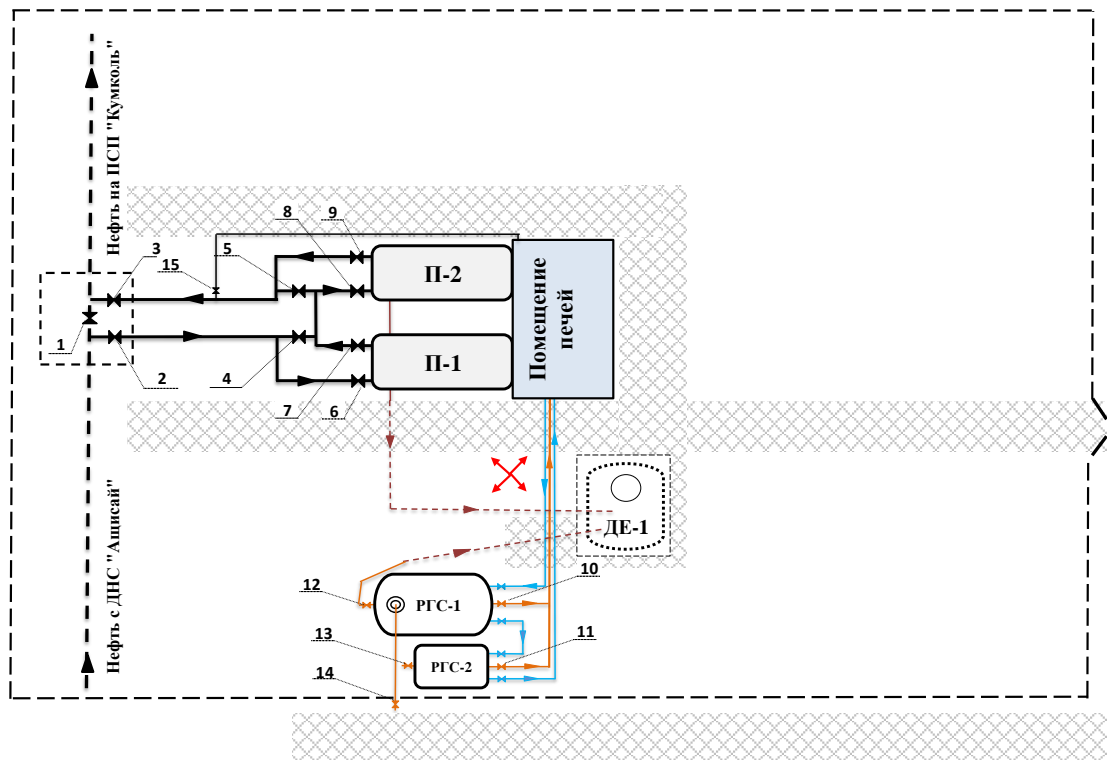
АО "Нефтяная компания "КОР"

С.У. Жанияров

" " 2019г.

"Обустройство месторождения "Ащисай". Подводящий нефтепровод месторождения "Ащисай" АО "НК "КОР" к системе магистральных нефтепроводов АО "КазТрансОйл" на ГНПС "Кумколь"

**Принципиальная технологическая схема
Крановый узел-3 (КУ-3) месторождения "Ащисай" АО "НК "КОР"**



Перечень технологических оборудования

П -1/2 (1раб, 1резерв.) Подогреватель нефти Подогреватель путевой автоматизированный ПП-0.63АЖ Q=1150 тн/сут, G=0,63 Гкал/час	РГС-2 Резервуар топлива для печи Резервуар горизонтальный стальной, V=1м3
РГС-1 Резервуар топлива для печи Резервуар горизонтальный стальной, V=10м3	ДЕ-1 Дренажная емкость Емкость подземная горизонтальная дренажная ЕПП-8-2000-1-2 V=8м3

Условные обозначения

Обозначение	Наименование
—	Трубопровод нефти
- - - -	Трубопровод дренажный
— (orange)	Трубопровод дизельного топлива
— (blue)	Трубопровод отопления
⊘	Запорная арматура

Экспликация задвижек

№ п/п	Ду	Рч	Номера задвижек	Кол-во
1	150	160	2, 3	2
2	150	100	1	1
3	100	64	4, 5	2
4	100	63	6, 7, 8, 9	4
5	50	16	10, 12, 14	3
6	32	16	11, 13	2
7	50	100	15	1