

"СОГЛАСОВАНО"

начальник ЦИТС

АО Нефтяная компания "КОР"

Б.Т. Доскарин

2016г

"УТВЕРЖДАЮ"

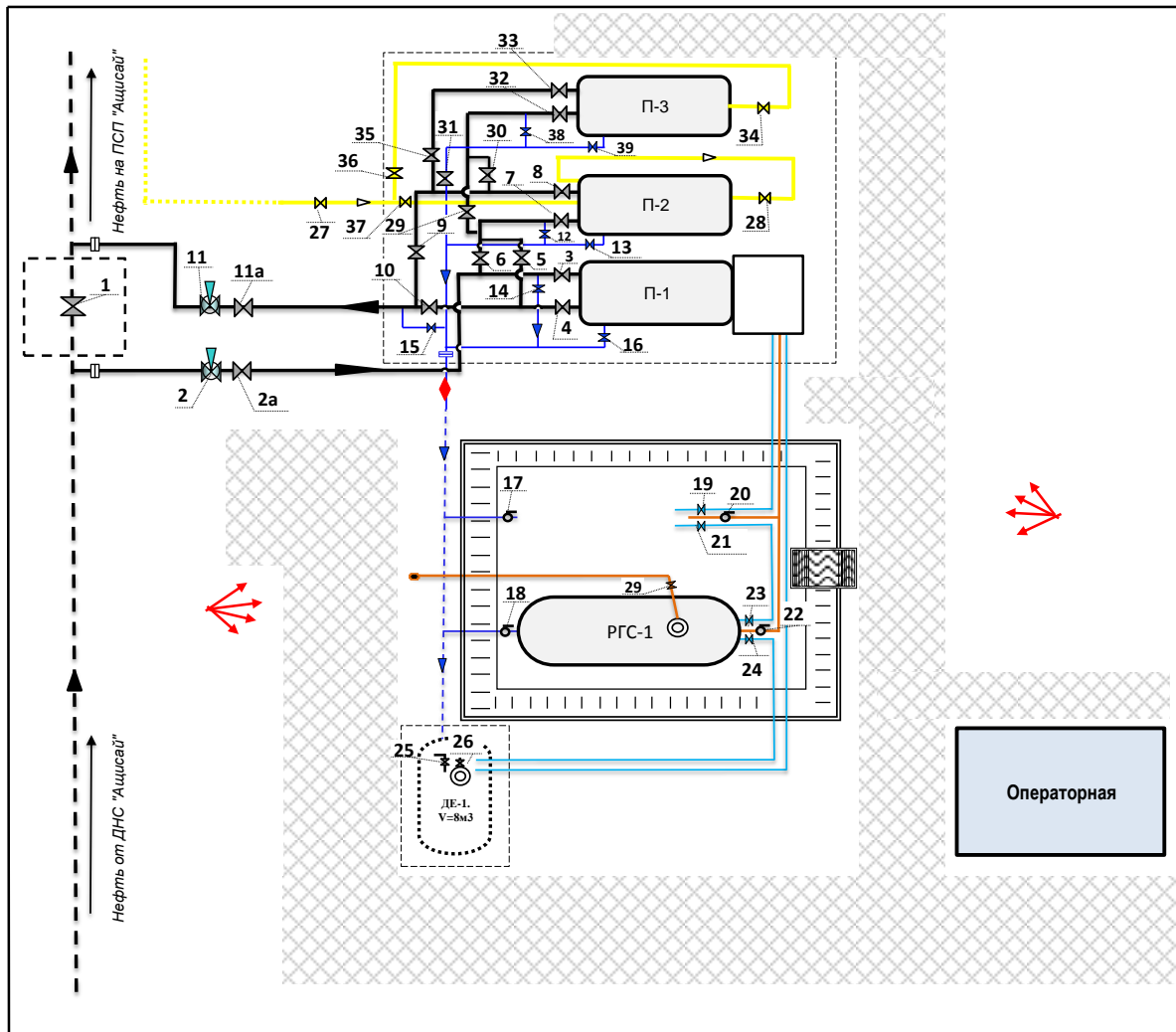
Главный технолог

АО "Нефтяная компания "КОР"

С. У. Жанияров

2016г

Принципиальная технологическая схема КУ-2 (кранового узла) "Ащисай"



П -1/2/3 (2раб, 1рез.)
 Подогреватель нефти
 Подогреватель путевой
 автоматизированный
 ПП-0,63А
 Q=1150м3/сут, G=0,63 Гкал/час

РГС-2
 Резервуар топлива для печи
 Резервуар горизонтальный
 стальной, V=25м3

ДЕ-1
 Дренажная емкость
 Емкость подземная
 горизонтальная дренажная
 ЕПП-8-2000-1-2
 V=8м3

РГС-1
 Резервуар топлива для печи
 Резервуар горизонтальный
 стальной, V=50м3

Условные обозначения	
Обозначение	Наименование
—	Трубопровод нефти
- - -	Трубопровод дренажный
—	Трубопровод дизельного топлива
—	Трубопровод газа
—	Линия отопления
⚡	Электропроводная запорная арматура
⊗	Запорная арматура
◆	Смеситель статический
⊞	Фланцевый адаптор (FiberGlass/сталь)
⊞	Быстро съемная гайка (БСГ)
⊞	Кран шаровый
⚡	Освещение с молнеотводом

№ п/н	Ду	Ру	№ запорной арматуры		Кол-во
			№	Кол-во	
1	100	100	2а, 11а	Электроприводные запорные арматуры - 2, 11	4
2	100	16	25, 26		2
3	100	40	5, 6, 7, 8, 9, 10, 30, 31, 32, 33, 35		11
4	150	100		Электроприводный шаровый кран - 1	1
5	150	40		3, 4	2
6	50	16	19, 21, 22, 24, 29, 38	Шаровые краны - 17, 18, 20, 23, 27, 36, 37	13
7	80	40	12, 14, 15		3
8	25	40		Шаровые краны - 13, 16, 28, 34, 39	5
9					
ВСЕГО					41